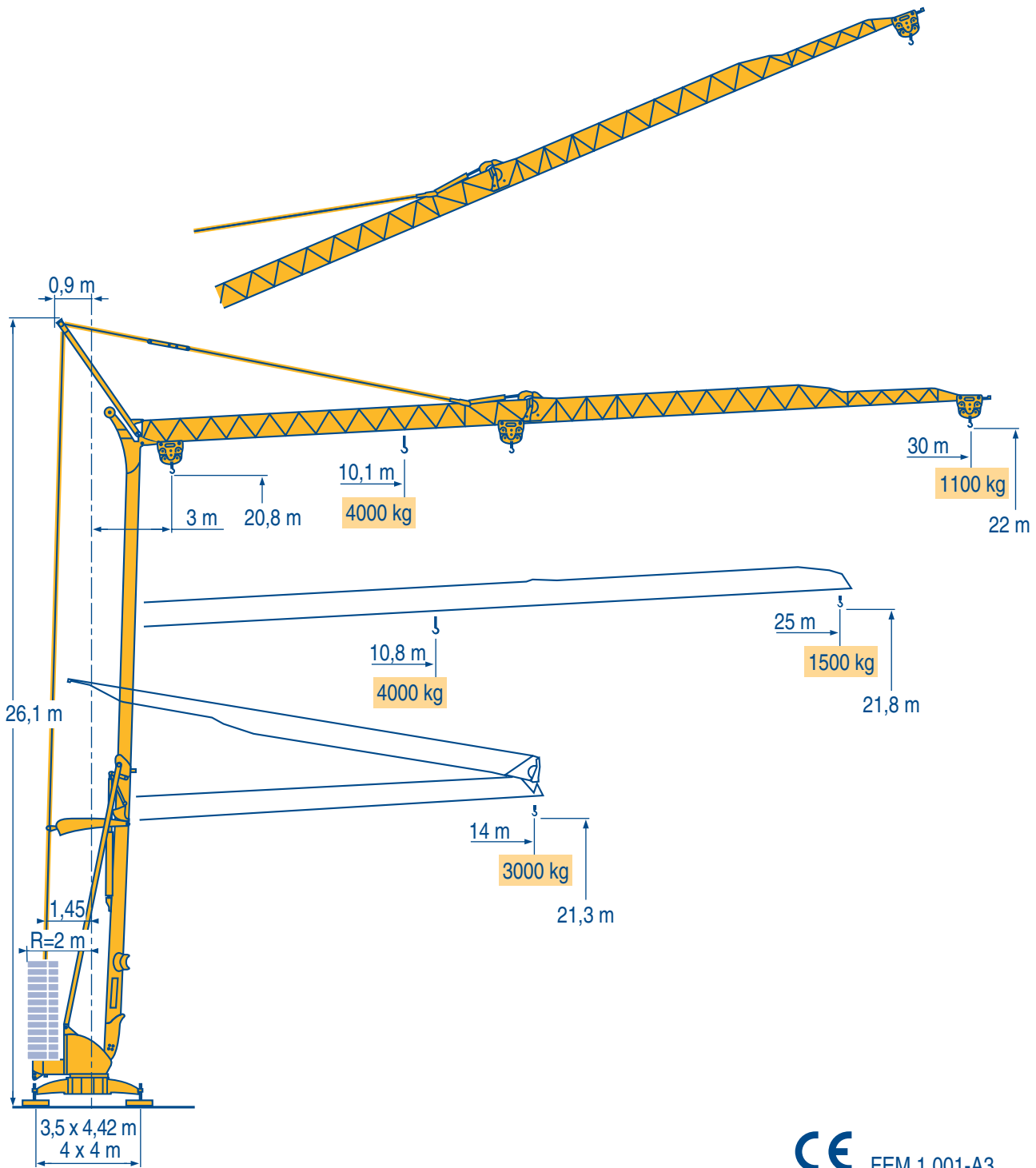


Igo 32



Igo
HD
HDM



HDT



GTMR



CITY CRANE



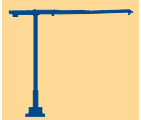
TOPKIT MD
MAXI MD



MAXI TOPKIT



Topless MDT



MR



CE FEM 1.001-A3



LVA 3

POTAIN

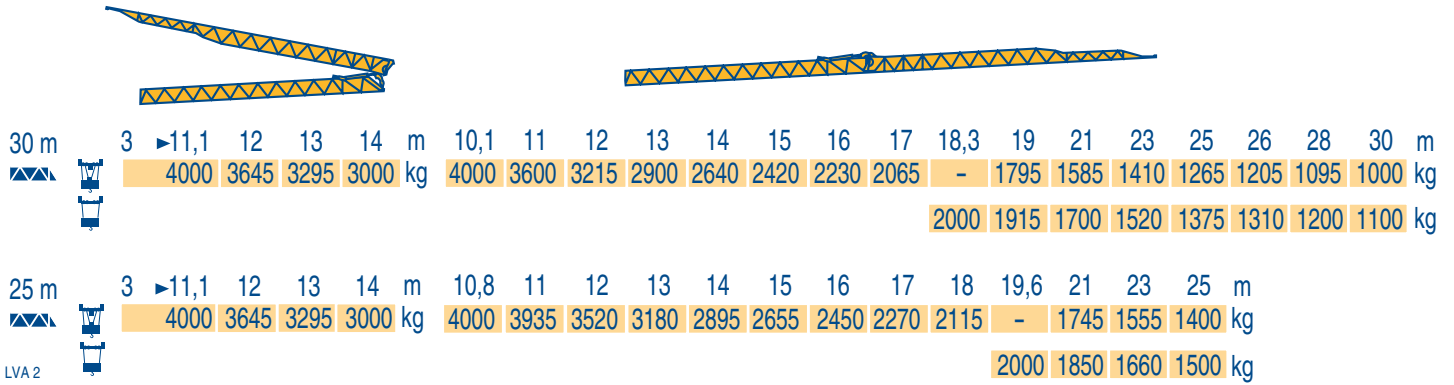
Courbes de charges
Lastkurven



Load diagrams
Curvas de cargas



Curve di carico
Curva de cargas



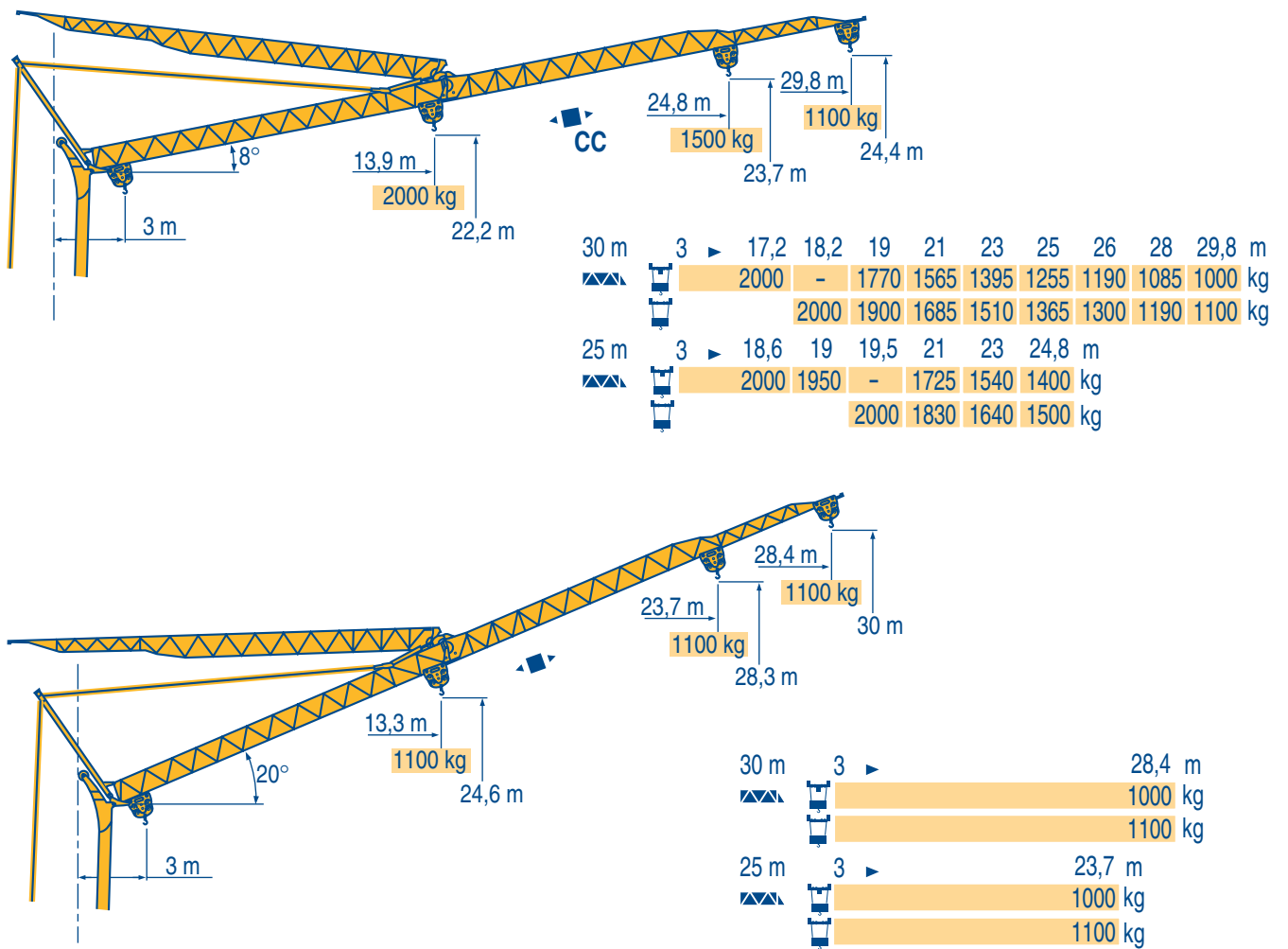
Flèche relevée
Ausleger in Steilstellung



Luffing jib
Flecha izada



Braccio impennato
Lança inclinada



LVA 2

| | | | | | | | | | | | | |
|--|--|--|--------------------------------------|--|--------------------------------------|--|---------------------------------------|--|---|--|--------------------------------------|--|
| | Chariot distributeur | | Verfahrbare laufkatze | | Traversing trolley | | Carro distribuidor | | Carrellino distributore | | Carro distribuidor | |
| | Chariot distributeur et courbes de charges | | Verfahrbare laufkatze und lastkurven | | Traversing trolley and load diagrams | | Carro distribuidor y curvas de cargas | | Carrellino distributore e curve di carico | | Carro distribuidor e curva de cargas | |

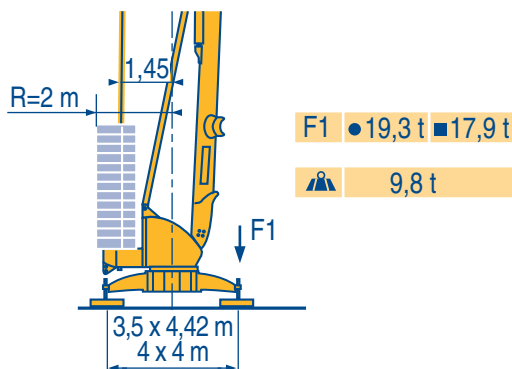
Réactions
Eckdrücke



Reactions
Reacciones



Reazioni
Reações



LVA 3

| | | | | | | | | | | | | |
|---|---|----------|---|----------|---|-----------|---|----------|--|----------|---|----------|
| ● | Réactions en service | F | Reaktionskräfte in Betrieb | D | Reactions in service | GB | Reacciones en servicio | E | Reazioni in servizio | I | Reações em serviço | P |
| ■ | Réactions hors service | | Reaktionskräfte außer Betrieb | | Reactions out of service | | Reacciones fuera de servicio | | Reazioni fuori servizio | | Reações fora de serviço | |
| 👤 | A vide sans lest (ni train de transport) avec flèche et hauteur maximum | | Ohne Last, Ballast (und Transportachse), mit Maximalausleger und Maximalhöhe. | | Without load, ballast (or transport axes), with maximum jib and maximum height. | | Sin carga, sin lastre, (ni tren de transporte), flecha y altura máxima. | | A vuoto, senza zavorra (ne assali di trasporto) con braccio massimo e altezza massima. | | Sem carga (nem trem de transporte)-sem lastro com lança e altura máximas. | |

Mécanismes
Antriebe



Mechanisms
Mecanismos

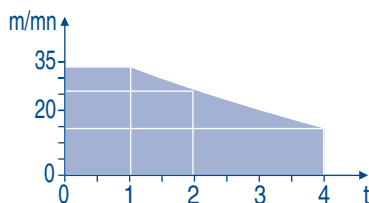


Meccanismi
Mecanismos



| | | | | | | | | | | | | ch - PS hp | kW | |
|------------------------|---------------------|---------------------|-------------|------|------|------|-----|---------|------|------|------|---------------|----|-----|
| ▲ ▼ | 15 LVF 10 Optima | m/min | 3,4 | 28 | 47 | 52 | 68 | 1,7 | 8,6 | 14 | 26 | 34 | 15 | 11 |
| | | kg | 2000 | 2000 | 1100 | 1000 | 500 | 4000 | 4000 | 4000 | 2000 | 1000 | | |
| ◀ ▶ | 3 DVF5 | m/min | 0 → 19 → 41 | | | | | | | | | | 3 | 2,2 |
| 🌀 | RVF2 - 30 | tr/min U/min rpm | 0 → 0,8 | | | | | | | | | | 2 | 1,5 |
| CEI 38 | | IEC 38 | kVA | | | | | | | | | | | |
| 400 V (+6% -10%) 50 Hz | | | 20 kVA | | | | | 2000/14 | | | | | | |

15 LVF 10
Optima



LVA 4

| | | | | | | | | | | | | |
|--------|--|----------|--|----------|--|-----------|---|----------|--|----------|---|----------|
| ▲ ▼ | Levage | F | Heben | D | Hoisting | GB | Elevación | E | Sollevamento | I | Elevação | P |
| ◀ ▶ | Distribution | | Katzfahren | | Trolleying | | Distribución | | Distribuzione | | Distribuição | |
| 🌀 | Orientation | | Schwenken | | Slewing | | Orientación | | Rotazione | | Rotação | |
| 👤 | Conforme aux directives CEE sur le niveau acoustique | | Gemäss EWG-Richtlinien für den Schall-Leistungspegel | | In compliance with the EEC Instructions on noise level | | Conforme con las directivas CEE sobre el nivel acustico | | Conforme alle direttive CEE sul livello acustico | | Conforme as directivas CEE sobre o nível acústico | |

Montage
Montage



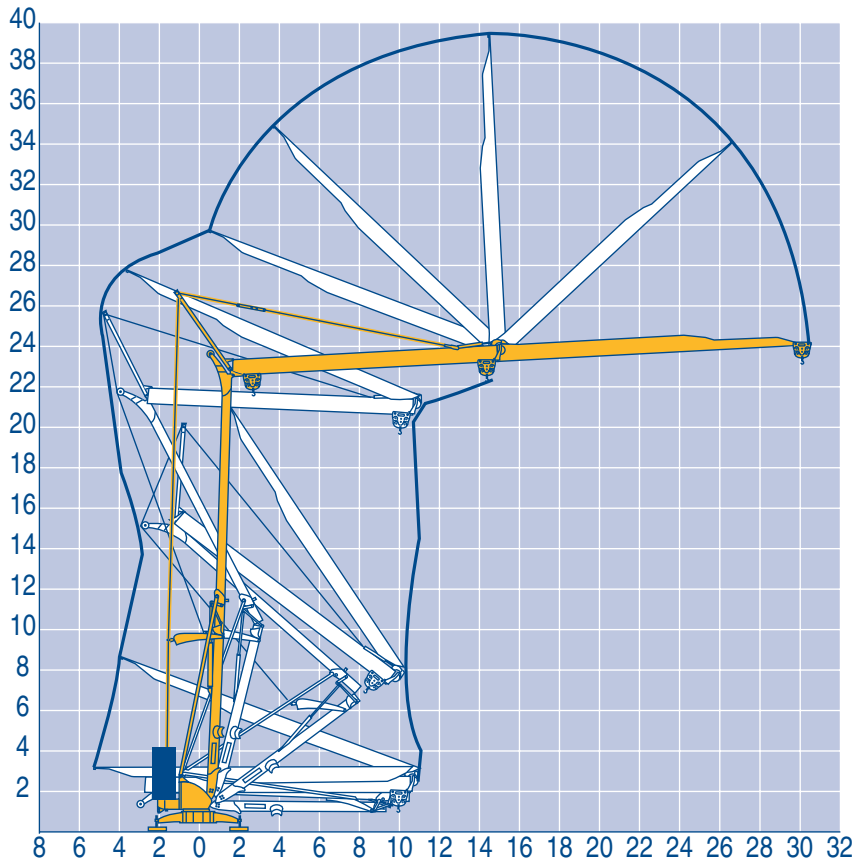
Erection
Montaje



Montaggio
Montagem



LVA 1



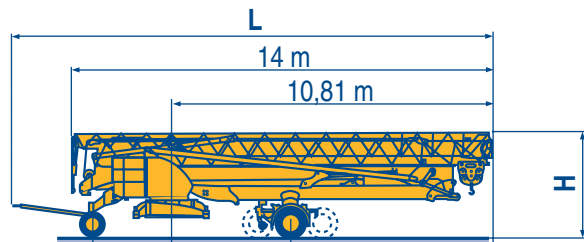
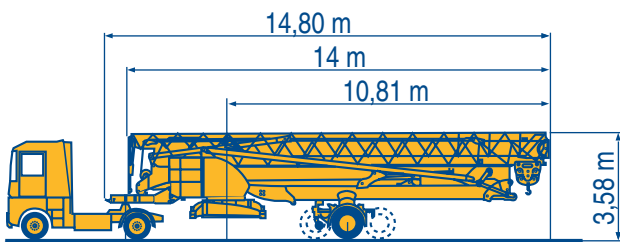
Transport
Transport



Transport
Transporte



Trasporto
Transporte



SL122/J215M
SL121/J135
SL121/S215M

| | | |
|--------|--------|--------|
| 3,34 m | 4,07 m | 6,74 m |
| 3,34 m | 4 m | 6,81 m |
| 3,34 m | 4,07 m | 6,74 m |

DS60/J100
DS60/S105
DS80/J100
DS95/S105
DJ126M/S105
DJ126M/S215M
CJ125M/J215M

| | | |
|--------|--------|--------|
| 2,35 m | 4 m | 6,81 m |
| 2,35 m | 4 m | 6,81 m |
| 2,45 m | 4 m | 6,81 m |
| 2,45 m | 4 m | 6,81 m |
| 2,45 m | 4 m | 6,81 m |
| 3,24 m | 4,07 m | 6,74 m |
| 3,24 m | 4,07 m | 6,74 m |

| | |
|-------------|---------|
| H | L |
| 3,05/3,20 m | 15,67 m |
| 3,05/3,20 m | 15,67 m |
| 3,10/3,23 m | 15,90 m |
| 3,10/3,23 m | 16,33 m |
| 3,20 m | 16,35 m |
| 3,55 m | 17,14 m |
| 3,55 m | 17,40 m |

SL122/J215M

SL121/J135

SL121/S215M

CJ125M/J215M

DJ126M/S215M

DJ126M/S105

DS60/J100

DS60/S105

DS80/J100

DS95/S105

LVA 2



Document commercial non contractuel. Pour toute information technique se référer à la notice correspondante

Unverbindliches Vertriebsdokument. Für technische Informationen, siehe die entsprechenden Anweisungen.

This commercial document is not legally binding. For any technical information, please refer to the corresponding instructions.

Documento comercial non contractual. Para cualquier información técnica, ver la noticia correspondiente.

Documento commerciale non vincolante, per tutte le informazioni tecniche fare riferimento al catalogo istruzioni

Documento comercial não contractual. Para qualquer informação técnica complementar consultar as respectivas instruções

POTAIN

18.Rue de Charbonnières, B.P. 173
F-69132 ECULLY Cedex
Tél. (33)04.72.18.20.20
Fax (33)04.72.18.20.00
http://www.potain.com
E-mail : mkt@potain.fr



Manitowoc Crane Group

Deutschland
POTAIN GmbH

Tel : 06.1.05.70.40

Italia
POTAIN S.p.A.

Tel : 0.331.49.33.11

Portugal
POTAIN Portugal

Tel : 22.968.08.89

Singapore
MANITOWOC POTAIN PTE LTD

Tel : 227.15.50

Copyright.Reproduction interdite © POTAIN 2001

Igo 32

Réf. 2001.05 LVA 4

Reserva de modificaciones

Modifiche riservate

Modificaciones reservadas

Subject to modification

Änderungen vorbehalten

Modificacoes reservadas

Printed in France

Realisation HeadLines