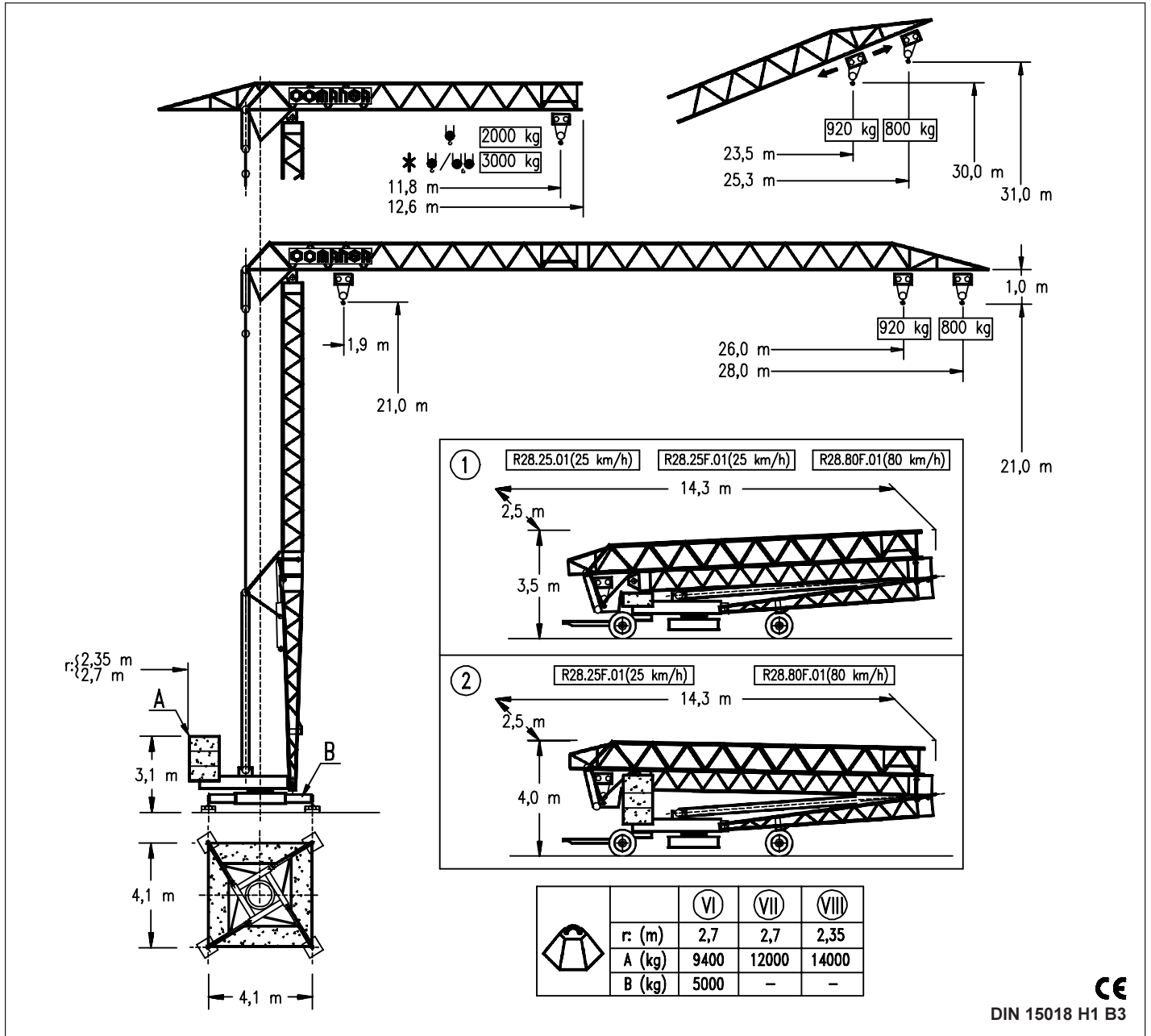


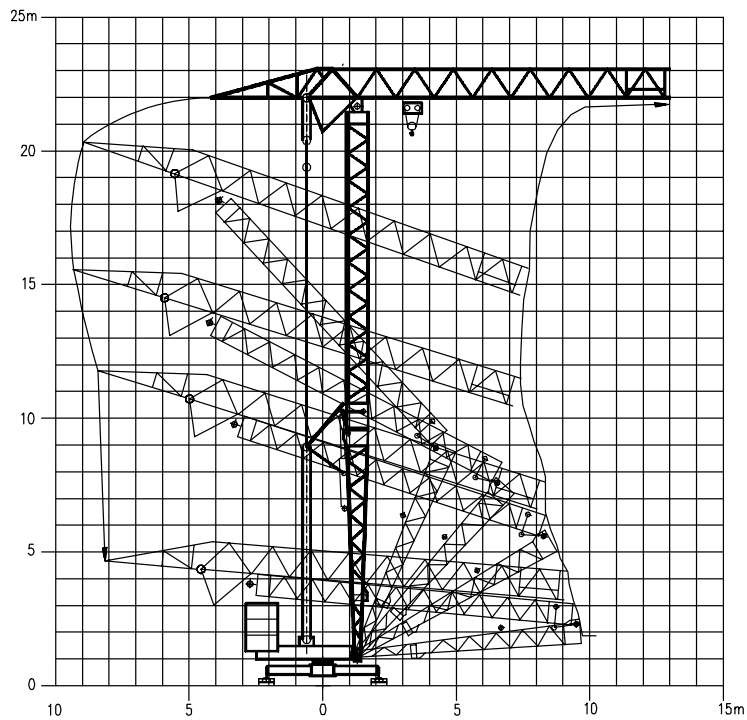


COMANSA

HT-28



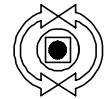
		8,8	10	12	14	15,7	18	20	22	24	26	28	m
●	28 m	3200	2730	2200	1835	1600	1360	1205	1075	965	875	800	kg
	26 m	2000	1675	1450	1275	1135	1020	920	820	720	620	520	kg
●	28 m	3200	2730	2200	1835	1600	1360	1205	1075	965	875	800	kg
	26 m	3200	2855	2300	1920	1600	1430	1260	1125	1015	920	820	kg



CS2-3.0

3 kW

20 - 40 m/min



GR-2.5

25 Nm

0 ⇄ 0,9 rpm



ES3-7.5-10

7,5 kW

		I	II	III
SR	m/min	7	20	40
	kg	2000	2000	1000



ES3-7.5-10

7,5 kW

		I	II	III
SR	m/min	7	20	40
	kg	1600	1600	1000
DR	m/min	3,5	10	20
	kg	3200	3200	2000

Tensión de alimentación Operating voltage Tension de service Betriebsspannung	400 V 3 ph 50 Hz
--	---

Peso de la construcción Dead weight Poids de la construction Konstruktionsgewicht	10500 kg
--	-----------------

Opcional Optional En option Kaufoption	
---	--

Reacción por esquina en servicio Max. corner pressure in operation Reaction max. par angle en service Max. Ecklast in Betrieb	13800 kg
--	-----------------



Construcciones Metálicas COMANSA S. A.
 Polígono Industrial de Areta
 E-31620 Huarte-Pamplona.- SPAIN
 Tel.: (34) 948 335 020 - Fax: (34) 948 330 810
 e-mail: info@comansa.com