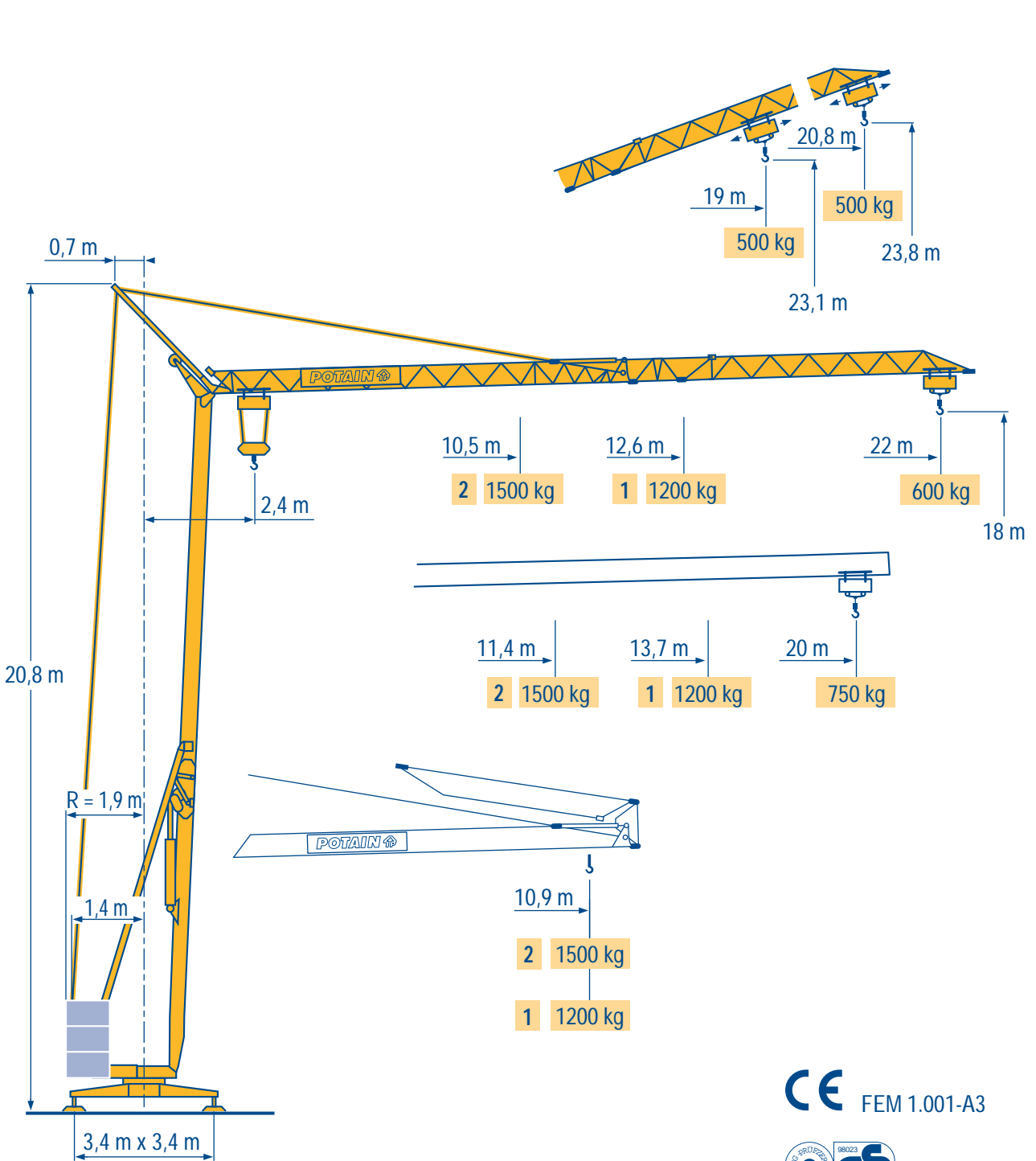


# HD 14 C

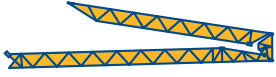


LMM 1

CE FEM 1.001-A3



- HD
- HDT
- GTMR
- CITY CRANE
- TOPKIT MD
- MR
- MAXI MD
- MAXI TOPKIT



1 1200 kg

22 m 2,4 ▶ 10,9 m  
1200 kg

12,6 13 14 15 16 17 18 19 20 21 22 m  
1200 1155 1055 970 895 830 770 720 675 635 600 kg

20 m 2,4 ▶ 10,9 m  
1200 kg

13,7 14 15 16 17 18 19 20 m  
1200 1165 1070 990 915 855 800 750 kg

2 1500 kg

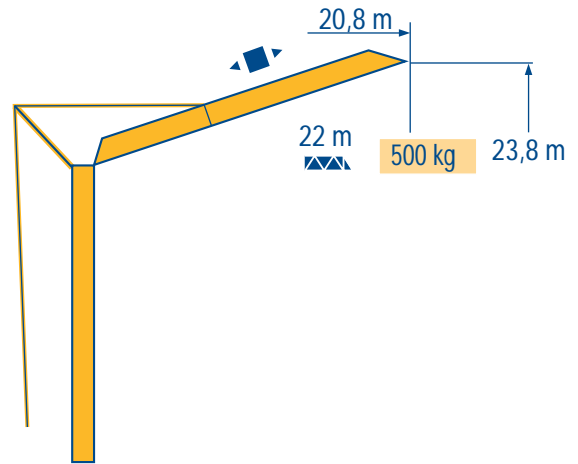
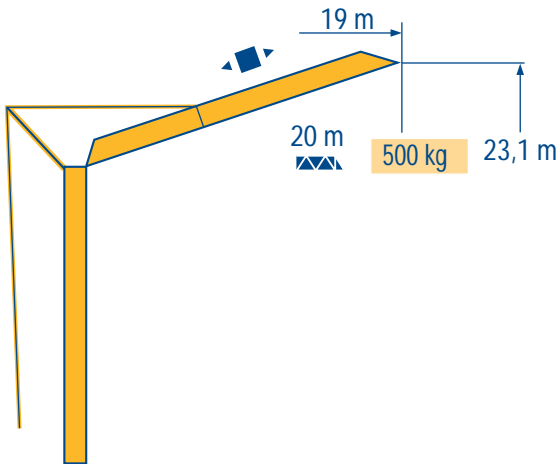
22 m 2,4 ▶ 10,9 m  
1500 kg

10,5 11 12 13 14 15 16 17 18 19 20 21 22 m  
1500 1420 1275 1155 1055 970 895 830 770 720 675 635 600 kg

20 m 2,4 ▶ 10,9 m  
1500 kg

11,4 12 13 14 15 16 17 18 19 20 m  
1500 1405 1275 1165 1070 990 915 855 800 750 kg

LMM 1



LMM 1



Chariot distributeur

Traversing trolley

Carrellino distributore



Verfahrbare Laufkatze

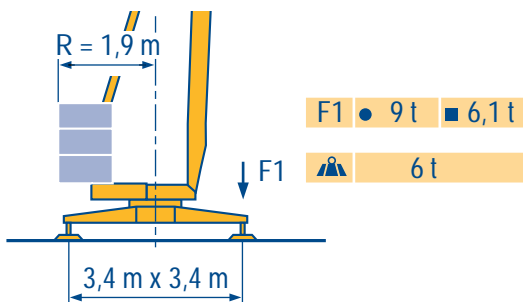
Carro distribuidor

变幅小车

Réactions  
Eckdrücke

Reactions  
Reacciones

Reazioni  
反力



LMM 1

<ul style="list-style-type: none"> <li>● Réactions en service</li> <li>■ Réactions hors service</li> <li>▲ A vide sans lest ni train de transport avec flèche et hauteur maximum</li> </ul>	F	<ul style="list-style-type: none"> <li>● Reactions in service</li> <li>■ Reactions out of service</li> <li>▲ Without load, ballast or transport axles, with maximum jib and maximum height.</li> </ul>	GB	<ul style="list-style-type: none"> <li>● Reazioni in servizio</li> <li>■ Reazioni fuori servizio</li> <li>▲ A vuoto, senza zavorra ne assali di trasporto con braccio massimo e altezza massima</li> </ul>	I
<ul style="list-style-type: none"> <li>● Reaktionskräfte in Betrieb</li> <li>■ Reaktionskräfte außer Betrieb</li> <li>▲ Ohne Last, Ballast und Transportachse, mit Maximalausleger und Maximalhöhe.</li> </ul>	D	<ul style="list-style-type: none"> <li>● Reacciones en servicio</li> <li>■ Reacciones fuera de servicio</li> <li>▲ Sin carga, sin lastre, ni tren de transporte, flecha y altura máxima.</li> </ul>	E	<ul style="list-style-type: none"> <li>● 工作状态下的反应</li> <li>■ 非工作状态下的反应</li> <li>▲ 空载无压重也无运输车有吊臂和最大高度</li> </ul>	C

Mécanismes  
Antriebe

Mechanisms  
Mecanismos

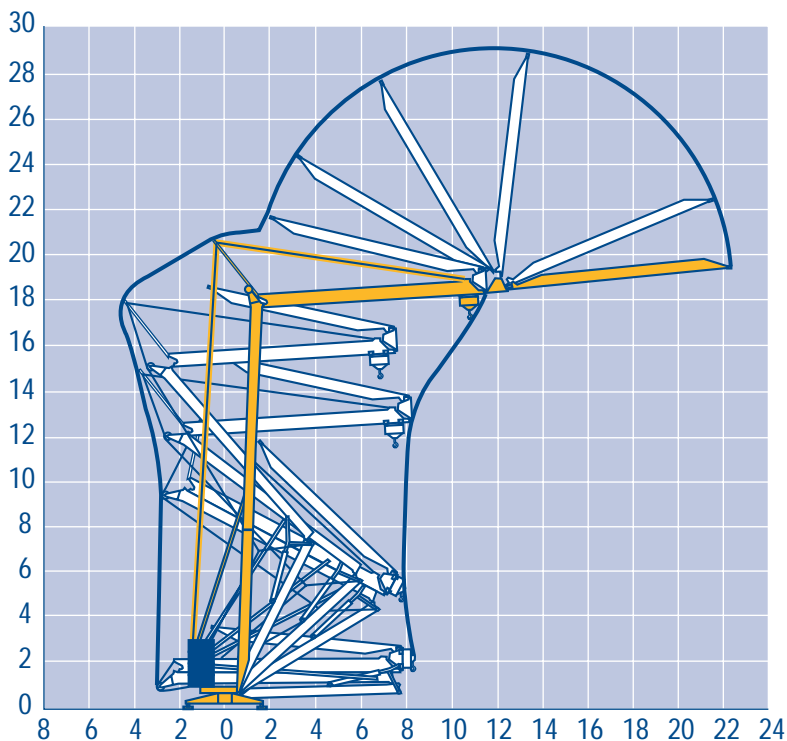
Meccanismi  
机构

						ch - PS hp	kW	
▲	6 L2 V6 1	400 V	m/min kg	— —	18 1200	36 600	6	4,4
	6 PC 6 1	400 V	m/min kg	4,5 1200	18 1200	36 600	6	4,4
	6 PC 7 2	400 V	m/min kg	9,5 1500	19 1500	38 750	6	4,4
▲	6 LVF 6 1	230 V $\overline{--}$	m/min kg	↑ 3,6 ↓ 3,6 1200 1200	↑ 12,5 ↓ 20 1200 1200	↑ 20 ↓ 36 600 600	5,5	4
		400 V	m/min kg	↑ 3,6 ↓ 3,6 1200	↑ 20 ↓ 20 1200	↑ 36 ↓ 36 600		
◀ ▶	1 D1 V2	230 V/400 V 400 V	m/min	28			1,5 1	1,1 0,75
⦿	RVF 20		tr/min U/min rpm	0 → 1			1,4	1

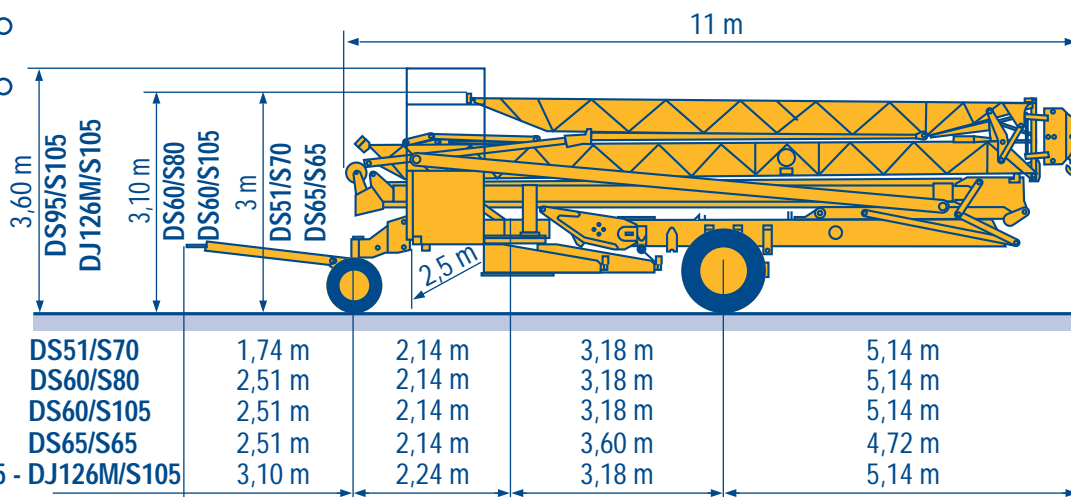
CEI 38	IEC 38	kVA	
230 V(+6% -10%) 50 Hz $\overline{--}$ 400 V(+6% -10%) 50 Hz		230 V : 6 kVA 400 V : 9 kVA	84/534 - 87/405

LMM 1

<ul style="list-style-type: none"> <li>▲ Levage</li> <li>◀ ▶ Distribution</li> <li>⦿ Orientation</li> <li><math>\overline{--}</math> 50 Hz Monophasé</li> <li>🎧 Conforme aux directives CEE 84/534 et 87/405 sur le niveau acoustique</li> </ul>	F	<ul style="list-style-type: none"> <li>▲ Hoisting</li> <li>◀ ▶ Trolleying</li> <li>⦿ Slewing</li> <li><math>\overline{--}</math> 50 Hz Single phase</li> <li>🎧 In compliance with the EEC 84/534 and 87/405 Instructions on noise level</li> </ul>	GB	<ul style="list-style-type: none"> <li>▲ Sollevamento</li> <li>◀ ▶ Diritribuzione</li> <li>⦿ Rotazione</li> <li><math>\overline{--}</math> 50 Hz Monofase</li> <li>🎧 Conforme alle direttive CEE 84/534 e 87/405 sul livello acustico</li> </ul>	I
<ul style="list-style-type: none"> <li>▲ Heben</li> <li>◀ ▶ Katzfahren</li> <li>⦿ Schwenken</li> <li><math>\overline{--}</math> 50 Hz Einphasige</li> <li>🎧 Gemäss EWG-Richtlinien 84/534 und 87/405 für den Schall-Leistungspegel</li> </ul>	D	<ul style="list-style-type: none"> <li>▲ Elevación</li> <li>◀ ▶ Distribución</li> <li>⦿ Orientación</li> <li><math>\overline{--}</math> 50 Hz Monofasica</li> <li>🎧 Conforme con las directivas CEE 84/534 y 87/405 sobre el nivel acustico</li> </ul>	E	<ul style="list-style-type: none"> <li>▲ 起升</li> <li>◀ ▶ 变幅</li> <li>⦿ 回转</li> <li><math>\overline{--}</math> 电源 : 50 Hz 单相</li> <li>🎧 符合 CEE 84/534 - CEE 87/405 声晌度规定</li> </ul>	C



- DS51/S70 ○
- DS60/S80 ○
- DS60/S105
- DS65/S65
- DS95/S105
- DJ126M/S105



DS51/S70	1,74 m	2,14 m	3,18 m	5,14 m
DS60/S80	2,51 m	2,14 m	3,18 m	5,14 m
DS60/S105	2,51 m	2,14 m	3,18 m	5,14 m
DS65/S65	2,51 m	2,14 m	3,60 m	4,72 m
DS95/S105 - DJ126M/S105	3,10 m	2,24 m	3,18 m	5,14 m



18.Rue de Charbonnières, B.P. 173-F  
69132 ECULLY Cedex  
Tél. (33)04.72.20.20.20  
Fax (33)04.72.20.20.00  
<http://www.potain.fr>  
E-mail : mkt@potain.fr

HD 14 C

Copyright.Reproduction interdite © POTAIN 1997

**Deutschland**  
POTAIN GmbH Tel : 06.105.704.0  
**Italia**  
POTAIN S.p.A. Tel : 039.65.631  
**China**  
Zhangjiagang POTAIN Tel : 520. 877.1451