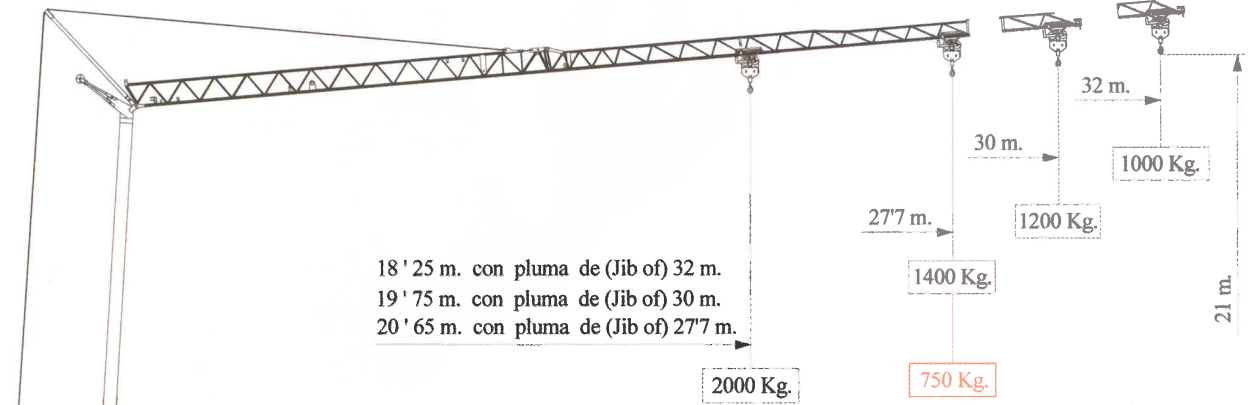
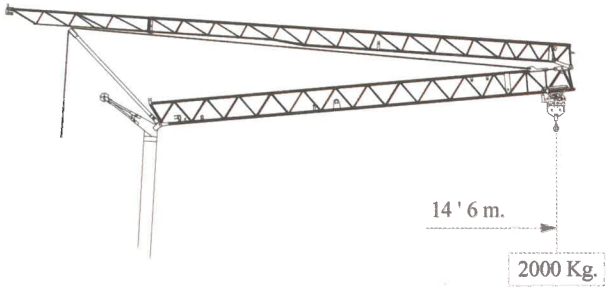




**GRUA**

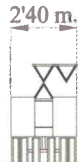
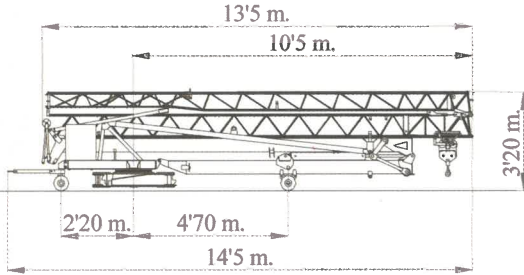
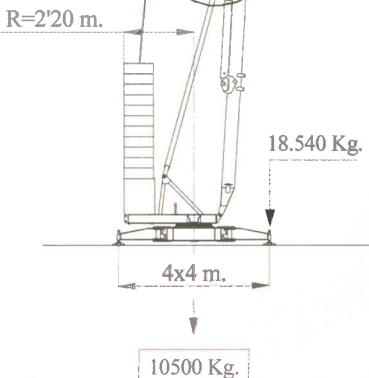
**H-32**

**SR**



• EQUIPADA CON VARIADOR DE FRECUENCIA EN GIRO. (Slewing with inverter)

➤ Montaje especial con 14.180 Kg. de contracarga.  
Carga máxima: 2.000 Kg. a 13 m.  
(with 14.180 Kg. of ballast load max. 2.000 Kg. - 13 m.)



Peso de la grua (sin accesorios ni contracargas)  
weight of the crane (without accessories neither ballast)

EL FABRICANTE SE RESERVA EL DERECHO DE HACER CUALQUIER MODIFICACION SIN PREVIO AVISO.  
subject to modifications by SISTEMAS FORZA, S.L. without previous warning.

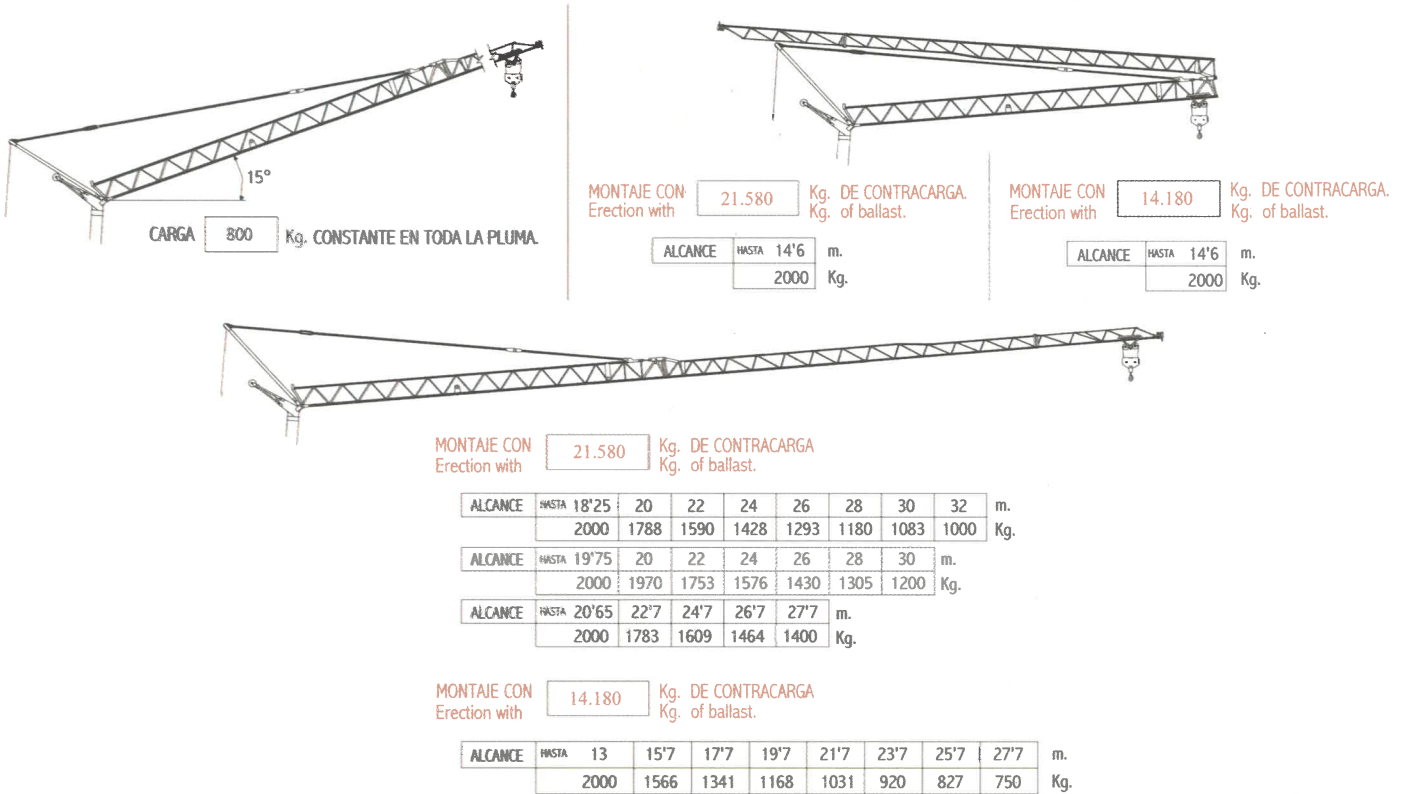


**SISTEMAS FORZA, S.L.**  
Ctra. de Beniján, Km. 5, Beniján - MURCIA (España)  
Telf.: 968 - 82 08 62 / 66, Fax: 968 - 82 48 57

MECANISMOS / Mechanisms

			●		
Elevación Hoisting	▲ ▼	m/min	5	20'5	41
		Kg	2000	2000	1000
		Kw	1'8	7'5	7'5
Distribución Trolleying	◀ ◻ ▶	m/min	18'5		37
		Kg	2000		2000
		Kw	0'75		1'5
Orientación Slewing	●	r.p.m	0'25	0'5	0'8
		N.m	30		
Montaje Erection	↗	Kw	4		
Potencia requerida / Power requirement			13 Kw - 400 V - 50 Hz		

DIAGRAMAS DE CARGA / Load diagrams



MONTAJE / Erection

