

**Tower Crane / Grue à tour / Gru a torre  
Grúa torre / Guindaste de torre**

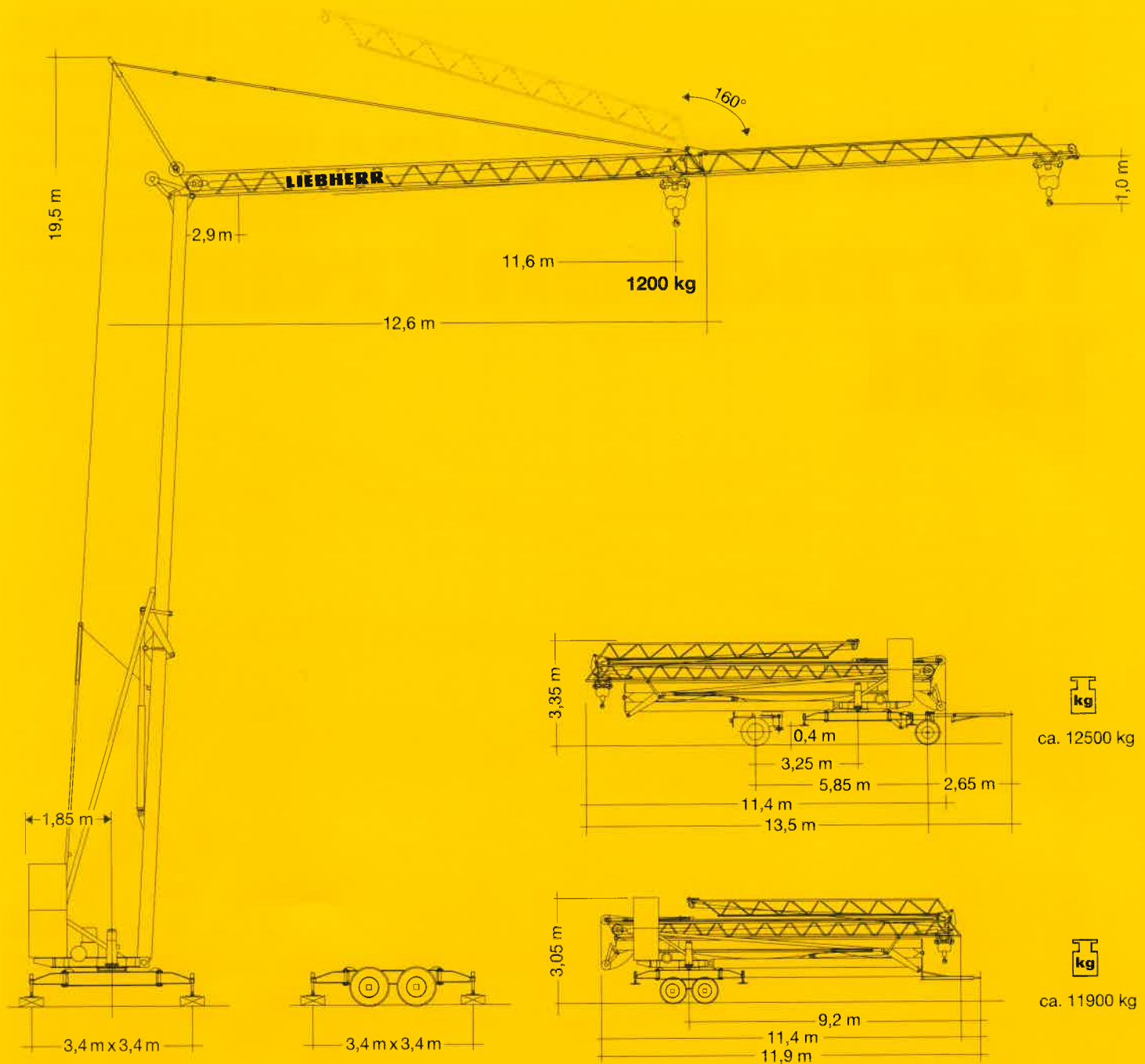
# **Turmdrehkran 13 H**



**DIN/FEM**

1 : 130

# **LIEBHERR**



# Gewicht


Weight / Poids / Peso / Peso / Pesos

	<p>1 x 6200 kg 1 x 5400 kg</p>	<p>r = 1,85 m (H) r = 2,20 m (Hm)</p>		<p>5000 kg</p>
--	------------------------------------	---	--	----------------

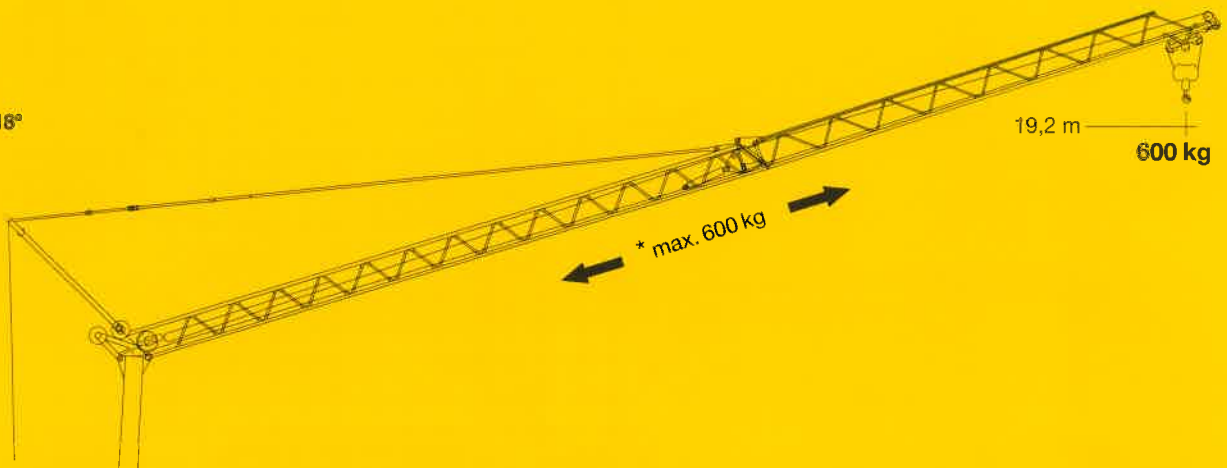
# 13 H

# Ausladung und Tragfähigkeit

Radius and capacity / Portée et charge / Sbraccio e portata / Alcances y cargas / Alcance e capacidade de carga




m	m / kg		m/kg								
			12,0	13,0	14,0	15,0	16,0	17,0	18,0	19,0	20,0
20,0	2,1 - 11,6 1200		1160	1060	980	900	820	760	700	650	600
11,6	2,1 - 11,6 1200		1200								



**Auslegersteilstellung 18°**  
 Elevated jib 18°  
 Flèche inclinée 18°  
 Braccio inclinato a 18°  
 Pluma inclinada 18°  
 Lança inclinada 18°




# Geschwindigkeiten

Speeds / Vitesses / Velocità / Velocidades / Velocidades

	0 ↔ U/min 1,0 sl./min tr./min	1,1 kW
	30,0 m/min	1,5 kW*
	ca. 160°/min.	4,0 kW

	Stufe / Step / Cran Marcia / Velocidad Velocidade	kg	m/min
4,0 kW	1	1200	5,0
	2	1200	15,0
	3	600	30,0

**BGL:**  2108-0012

	380 V	Hz	kVA
50,0 m	4 x 4 mm <sup>2</sup>	50	8,0

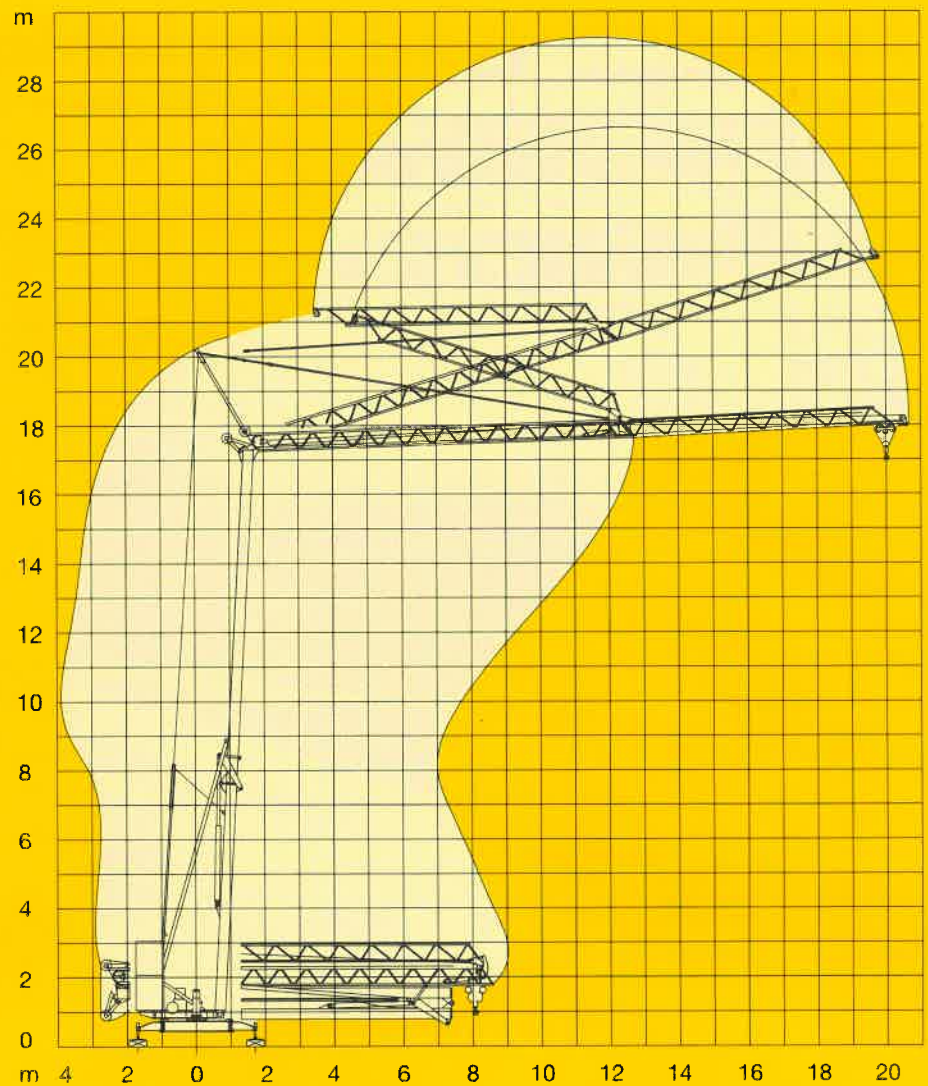
# Technische Daten

Technical data - Caractéristiques techniques

Caratteristiche tecniche - Características técnicas - Datos técnicos

# Aufstellvorgang

Erection procedure  
 Déroulement de montage  
 Procedimento di montaggio  
 Procedimiento de montaje  
 Sistema de montaje



## Kolli-Liste

Packing List / Liste de colisage / Lista dei colli  
 Lista de contenido / Lista de embalagem

Pos. Item Voce Pos. Ref	Anz. Qty. Qta. Cant.				L (m)	B (m)	H (m)	kg	
1	1	Transportachse vorne, 22 SE-Adapter / Road transport axle front, 22 SE adapter / Essieux de transport avant, pièce d'adapt. 22 SE / Assale anteriore, adattatore per 22 SE / Eje de transporte delantero, adaptador 22 SE / Eixo de transporte dianteiro, adaptador 22 SE	Tra 100 KY 2			4,30	1,25	1,31	750
			Tra 100 KY 6			4,30	1,25	1,31	850
2	1	Transportachse hinten, 22 SE-Adapter / Road transport axle behind, 22 adapter / Essieux de transport arrière, pièce d'adapt. 22 SE / Assale posteriore, adattatore per 22 SE / Eje de transporte trasero, adaptador 22 SE / Eixo de transporte traseiro, adaptador 22 SE	Tra 120 GY 1 und/and/et/e/y/y GY 1 A			1,60	2,50	1,20	1000
3	1	Transportachse vorne m. Zwischenadapter / Road transport axle front w. adapter / Essieux de transport avant a. pièce d'adapt. / Assale anteriore con adattatore intermedio / Eje de transporte delantero con adaptador intermedio / Eixo de transporte dianteiro com adaptador intermédio	Tra 100 KY 2			4,30	1,25	1,31	950
			Tra 100 KY 6			4,30	1,25	1,31	1050
4	1	Transportachse hinten m. Zwischenadapter / Road transport axle behind w. adapter / Essieux de transport arrière a. pièce d'adapt. / Assale posteriore con adattatore intermedio / Eje de transporte trasero con adaptador intermedio / Eixo de transporte traseiro com adaptador intermédio	Tra 120 GY 1 und/and/et/e/y/y GY 1 A			1,75	2,50	1,25	1200

120 P - 4354 H1 B3 DIN 15018 • BGL2108-0012 / FEM (Section )1 Krangruppe A3 und OENORM T3 • 09.01 / 2

Konstruktionsänderungen vorbehalten! / Subject to alterations!  
 Sous réserves de modifications! / Si fa riserva di modifiche!  
 Salvo modificação da construação! / Sujeto a modificaciones!

Printed in Spain